

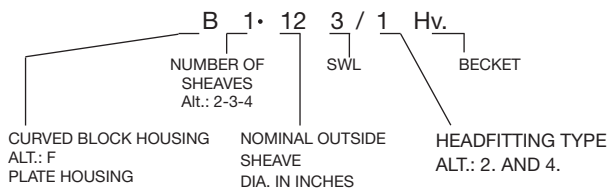
Kvalitetsprodukter til
offshorenæringen
siden 1963

We wish to give the following information regarding blocks as a guide, without prejudice.

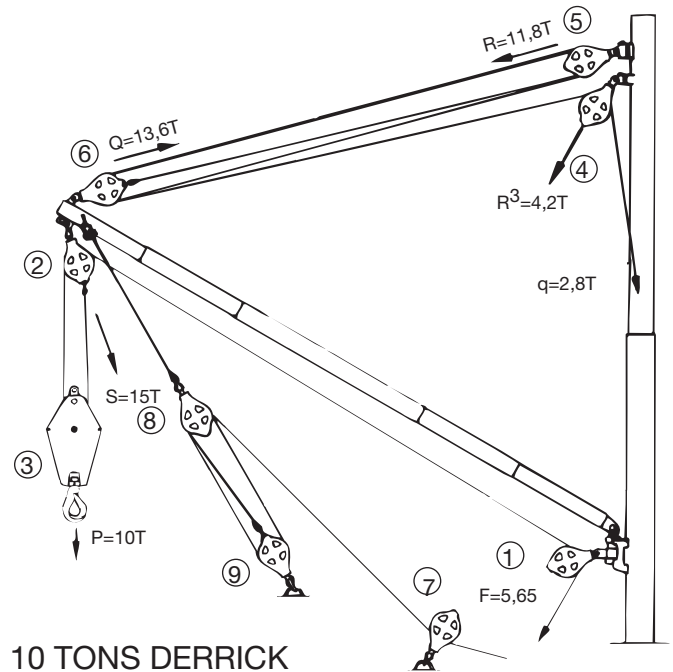
SWL

For definition of SWL see page 2

Blocks are generally tested and marked acc. to the Norwegian Maritime Directorate' rules and regulations, July 17. 1978.



See drawing of 10 T derrick rig as an example only. Cargo runner Ø24mm. Span rope Ø18, Slewing Guy Wire Ø14.



10 TONS DERRICK

Item 1. Heel Block

Fitted with stud eye to suit a spring loaded self adjusting heeblock assembly, which will keep the block in correct position until derrick angle is altered, thereby avoiding the block to fall down and turn over when cargowire is unloaded.

Code: F1-166/2.

Item 2. Top Block

Fitted with a stud eye to suit the bolt and gap of a shackle.

Code: F1-166/2 Hv.

Item 3. Lower Cargo Block

Fitted with Swivel Hook. The block has to be heavy enough to pull out the wire with empty hook and preferably of an anti toppling type.

Code: F1-166/5L.

Item 4. Singl. Span Block

On mast, fitted with jaw.

Code: B1-123/4.

Item 5. Double Span Block

On mast, fitted with fixed jaw to prevent twisting of Span Wire.

Code: F2-1212/4F.

Item 6. Derrick Head Span Block

Double sheaved fitted with becket and fixed jaw to prevent twisting of span rope.

Code: F2-1216/4F, Hv.

Slewing Guy Blocks are normally fitted with swivel stud eyes to take shackle pins.

Item 7. Slewing Guy Lead Block

Code: B1-92/2.

Item 8. Upper Slewing Guy Block Double sheaved.

Code: F2-98/2.

Item 9. Lower Slewing Guy Block

Single sheaved with becket.

Code: B1-92/2 Hv.

Shackles

Shackles are to be of non agein steel and be furnished with nut and cotter pin.

They are to be tested and a test certificate are to be issued.

It shall also be correctly fitted both in the block head fitting and in fittings onboard.

See catalogue page 4.

All Møllerblocks are certified and marked acc. to the Norwegian Maritime Directorates's rules of 1978.

Extract from the Norwegian Maritime Directorate's rules:

§13. Loose gear.

13.1 Test loads:

Before it is first taken into use, and after it has been altered or repaired, every item of loose shall be tested with the following test loads:

Chain, ring, hook, schackle, swivel, multiple sheave block.

Up to	and	including	25 tonnes	2 x SWL
«	«	«	30	« 55 tonnes
«	«	«	35	« 65
«	«	«	40	« 70
«	«	«	45	« 75
«	«	«	50	« 85
«	«	«	55	« 90
«	«	«	60	« 95
«	«	«	65	« 100
«	«	«	70	« 110
«	«	«	75	« 115
«	«	«	80	« 120
«	«	«	85	« 125
«	«	«	90	« 130
«	«	«	95	« 135
«	«	«	100	« 145
«	«	«	110	« 155
«	«	«	120	« 165
«	«	«	130	« 175
«	«	«	140	« 190
«	«	«	150	« 200
«	«	«	160	« 215
«	«	«	170	« 230
«	«	«	180	« 240
«	«	«	180	« 1.33 x SWL
Single sheave block ²⁾				4 x SWL
Single sheave block with becket ²⁾				6 x SWL
Wire rope ³⁾				Breaking load
Yoke or similar ⁴⁾				2.0 x SWL

- 1) For multiple sheave blocks, the permitted working load (SWL) is equal to the resultant load in the head fitting. See also § 12.2
- 2) For single sheave block with or without becket, the test load may be reduced in accordance with the above table when the resultant load in the head fitting exceeds 25 tonnes.
- 3) Every length and dimensions shall be tested. If there is no possibility of testing a complete piece, threads or parts may be tested till breakage and the strength be calculated.
- 4) Yokes and similar with a permitted working load (SWL) of more than 20 tonnes, may be tested together with the cargo handling gear.

15.5 Blocks

15.5.1 Safe working load (SWL) for a single sheave block is equal to the wire pull (i.e. half the force on the suspension link) when the block is used as a single loading block. For a single sheave block with becket, SWL is also equal to the wire pull which, in this case, is on third of the force on the suspension link. In both cases, the block shall be marked with SWL = the wire pull.

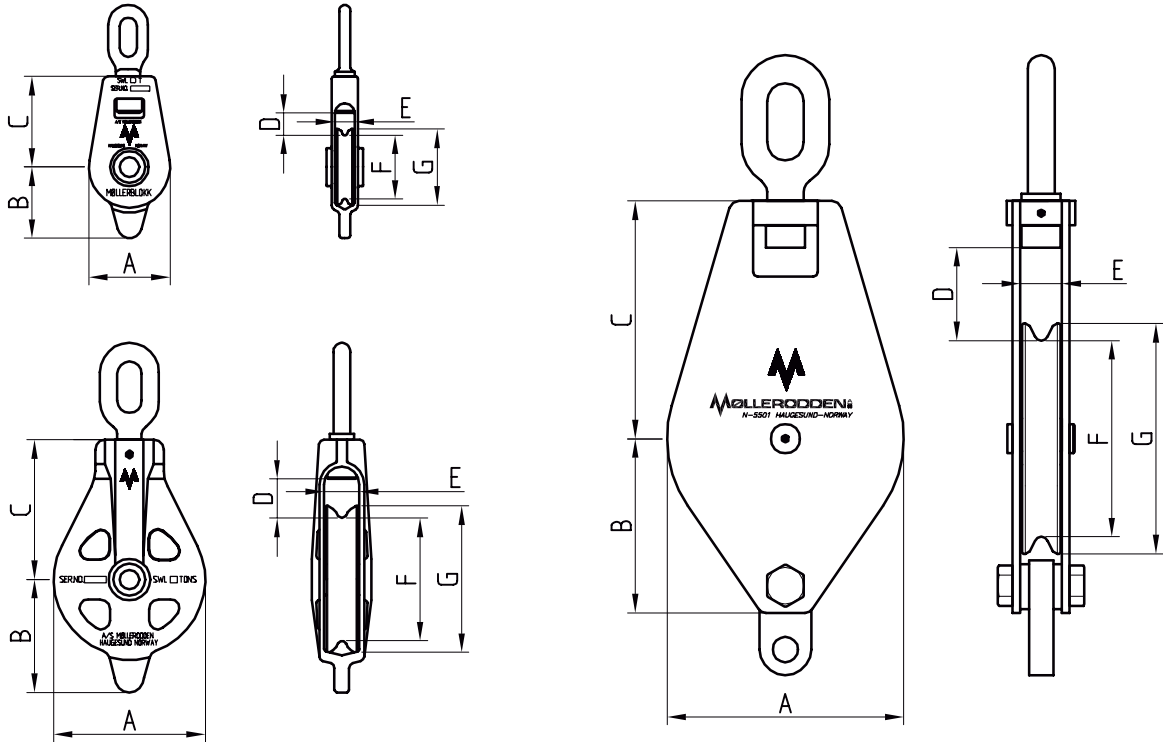
15.5.2. For a multiple sheave block, SWL is equal to the force on the the suspension link, and equal to the SWL with which the block shall be marked.

15.6 Chain, rings, hooks, shackles, swivels, etc. shall be marked with the maximum permitted safe working load, and an identification number in the Certificate.

SINGLE SHEAVED BLOCKS

B1- 4" AND B1-6"

F1-16", F1-18" AND F1-20"

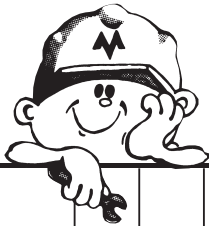


B1- 9", B1-12", B1-14" AND B1-16"

BLOCK CODE	SWL Ton	MAX LOAD ON HEAD- FITTING	WIRE DIA. mm	A	B	C	D	E	F	G	WEIGHT Kg
B1 - 4"	1	2	12	110	100	140	55	28	80	100	3,5
B1 - 6"	2	4	10	166	145	185	43	41	130	155	10
B1 - 9"	3	6	14	240	180	235	60	40	195	230	18
B1 - 12"	5	10	18	310	230	285	80	71	250	300	32
B1 - 14"	6	12	20	365	255	300	75	71	290	355	39
B1 - 16"	6	12	24	410	280	340	90	71	340	400	43

BLOCK CODE	SWL Ton	MAX LOAD ON HEAD- FITTING	WIRE DIA. mm	A	B	C	D	E	F	G	WEIGHT Kg
F1 - 16"	10	20	26	410	320	450	175	85	335	400	105
F1 - 18"	10	20	28	480	355	485	190	85	400	470	145
F1 - 20"	16	32	32	525	380	510	155	80	445	515	190

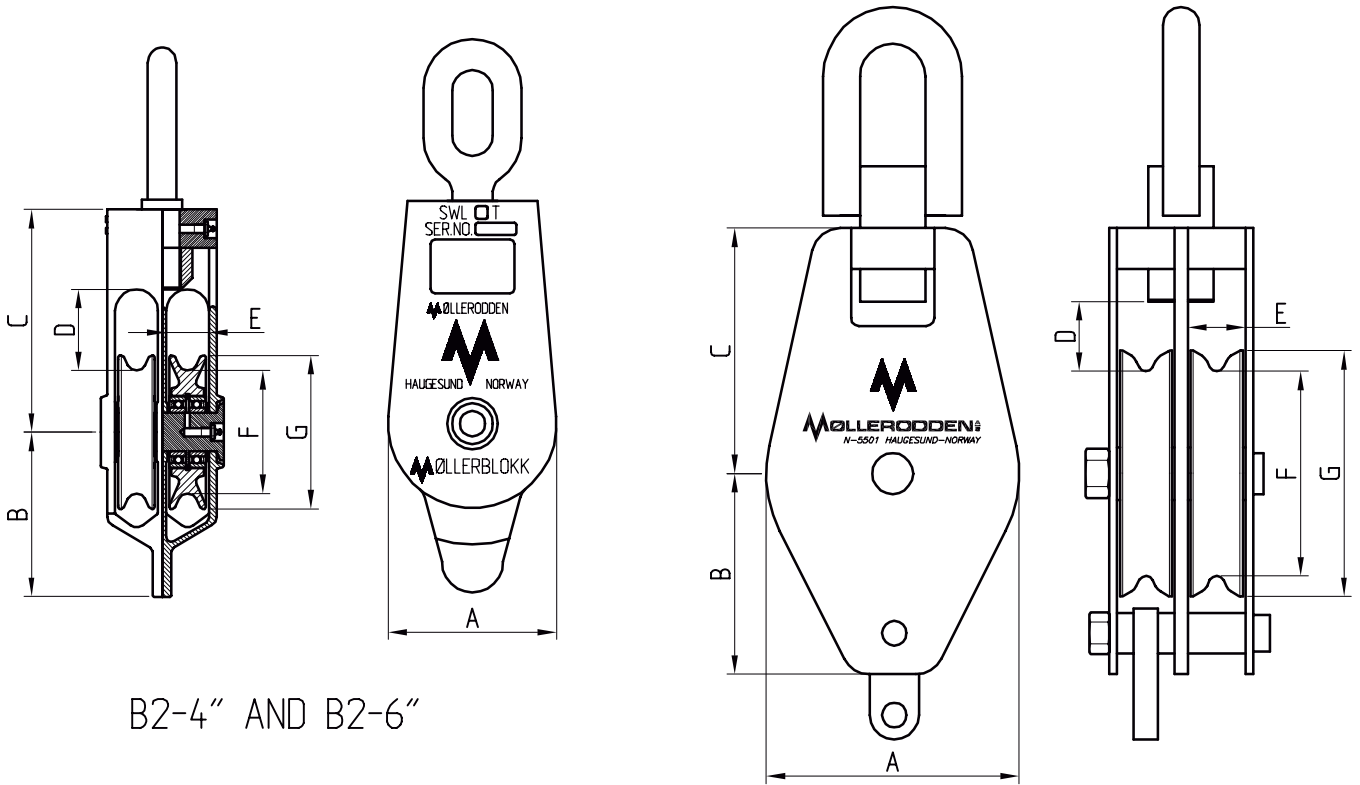
* Becket are supplied **only** when specified.



HEADFITTINGS

BLOCK CODE	SWL	Proof load	Load on Headfittings	Wirediameter	Weight	1 - Oval eye				2 - Stud eye				4 - Jaw					
						a	b ₁	b ₂	e	d	e	r	t	b ₁	b ₂	c	d	h	r
B1 - 41	1	4	2	12	3,5	58	26	16	23	25	30	24	22	26	10	45	23	70	25
B1 - 41 hv	1	6	3	12	3,5	58	26	16	23	30	42	30	30	26	10	45	23	70	25
B1 - 61 hv	1	6	3	10	10	80	35	26	40	33	46	33	30	35	16	55	31	105	35
B1 - 62	2	8	4	10	10	80	35	26	40	33	46	33	30	35	16	55	31	105	35
B1 - 62 hv	2	12	6	10	10	90	44	34	48	42	58	40	40	45	20	60	40	110	38
B1 - 92	2	8	4	14	18	80	35	26	40	33	46	33	30	35	16	55	31	105	35
B1 - 92 hv	2	12	6	14	18	90	44	34	48	42	58	40	40	45	20	60	40	110	38
B1 - 93	3	12	6	14	18	90	44	34	48	42	58	40	40	45	20	60	40	110	38
B1 - 122 hv	2	12	6	18	32	90	44	34	37	42	58	40	40	45	20	60	40	130	38
B1 - 123	3	12	6	18	32	90	44	34	37	42	58	40	40	45	20	60	40	130	38
B1 - 124	4	16	8	18	32	105	50	38	55	48	65	50	45	49	25	75	46	147	55
B1 - 123,4 hv	3,4	20	10	18	32	105	50	38	55	52	70	50	50	58	25	75	50	147	55
B1 - 125	5	20	10	18	32	105	50	38	55	52	70	50	50	58	25	75	50	147	55
B1 - 143	3	12	6	20	39	90	44	34	40	42	58	40	40	45	20	60	40	130	38
B1 - 144	4	16	8	20	39	105	50	38	55	48	65	50	45	49	25	75	46	147	55
B1 - 143,4 hv	3,4	20	10	20	39	105	50	38	55	52	70	50	50	58	25	75	50	147	55
B1 - 145	5	20	10	18	39	105	50	38	55	52	70	50	50	58	25	75	50	147	55
B1 - 144 hv	4	24	12	20	39	105	50	38	55	56	75	50	55	64	25	75	54	147	55
B1 - 146	6	24	12	20	39	105	50	38	55	56	75	50	55	64	25	75	54	147	55
B1 - 163	3	12	6	24	43	90	44	34	40	42	58	40	40	45	20	60	40	130	38
B1 - 164	4	16	8	24	43	105	50	38	55	48	65	50	45	49	25	75	46	147	55
B1 - 163,4 hv	3,4	20	10	20	43	105	50	38	55	52	70	50	50	58	25	75	50	147	55
B1 - 165	5	20	10	18	43	105	50	38	55	52	70	50	50	58	25	75	50	147	55
B1 - 164 hv	4	24	12	24	43	135	50	40	75	56	75	50	55	64	25	75	54	145	55
B1 - 166	6	24	12	24	43	135	50	40	75	56	75	50	55	64	25	75	54	147	55
F1 - 168	8	32	16	26	105	150	80	45	75	65	80	60	60	70	32	90	62	165	70
F1 - 166 hv	6	36	18	26	105	160	80	55	75	74	90	65	65	74	32	90	70	165	70
F1 - 1610	10	40	20	26	105	160	80	55	75	74	90	65	65	74	32	90	70	165	70
F1 - 188	8	32	16	28	145	150	80	45	90	65	80	60	60	70	32	90	62	165	70
F1 - 186 hv	6	36	18	28	145	160	80	55	90	74	90	65	65	74	32	90	70	165	70
F1 - 1810	10	40	20	28	145	160	80	55	90	74	90	65	65	74	32	90	70	165	70
F1 - 2010	10	40	20	32	175	160	80	55	90	74	90	65	65	74	32	90	70	180	70
F1 - 206 hv	6	36	18	32	180	160	80	55	75	74	90	65	65	74	32	90	70	180	70
F1 - 2012	12	48	24	32	180	190	80	55	90	78	100	75	70	80	32	100	74	190	75
F1 - 2015	15	55	30	32	190	200	90	60	90	86	110	80	80	90	40	105	82	195	85
F1 - 2010 hv	10	55	30	32	190	200	90	60	90	86	110	80	80	90	40	105	82	195	85

DOUBLE SHEAVED BLOCKS



B2-4" AND B2-6"

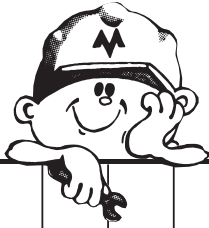
F2-9" TO F2-20"

BLOCK CODE	SWL Ton	MAX LOAD ON HEAD- FITTING	WIRE DIA. mm	A	B	C	D	E	F	G	WEIGHT Kg
B2 - 4"	4	4	12	110	110	145	54	28	80	100	7,5
B2 - 6"	8	8	10	166	115	185	47	41	130	155	20

BLOCK CODE	SWL Ton	MAX LOAD ON HEAD- FITTING	WIRE DIA. mm	A	B	C	D	E	F	G	WEIGHT Kg
F2 - 9"	12	12	14	240	180	235	65	46	190	230	40
F2 - 12"	20	20	18	310	245	300	80	71	250	300	78
F2 - 14"	20	20	20	365	280	330	90	71	290	355	95
F2 - 16"	20	20	24	410	300	350	85	71	340	400	125
F2 - 16"	40	40	26	420	320	450	152	85	335	400	160
F2 - 18"	40	40	28	480	355	485	155	85	400	470	155
F2 - 20"	50	50	32	525	380	510	135	80	445	515	230

* Becket are supplied **only** when specified.

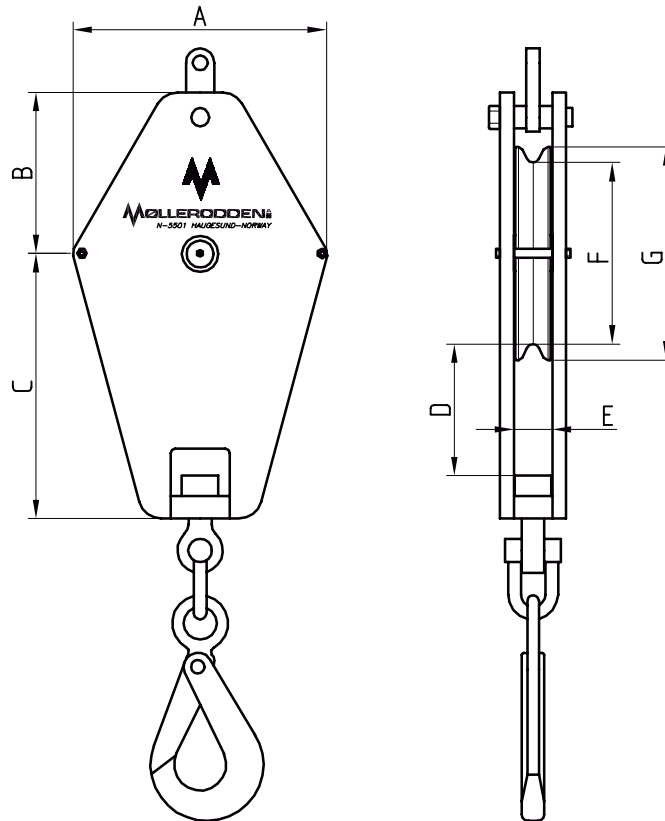
HEADFITTINGS



BLOCK CODE	SWL	Proof load	Load on Headfittings	Wire diameter	Weight	1 - Oval eye				2 - Stud eye				4 - Jaw					
						a	b ₁	b ₂	e	d	e	r	t	b ₁	b ₂	c	d	h	r
B2 - 44	4	8	4	12	7,5	80	35	26	40	33	46	33	30	35	16	55	31	125	35
B2 - 64	4	8	4	10	20	90	44	34	40	33	46	33	30	35	16	55	31	125	35
B2 - 66	6	12	6	10	21	90	44	34	40	42	58	40	40	45	20	60	40	130	38
B2 - 68	8	16	8	10	22	105	50	38	55	48	65	50	45	49	25	75	46	145	55
F2 - 94	4	8	4	14	40	90	44	34	40	33	46	33	30	35	16	55	31	125	35
F2 - 96	6	12	6	14	40	90	44	34	40	42	58	40	40	45	20	60	40	130	38
F2 - 98	8	16	8	14	40	105	50	38	55	48	65	50	45	49	25	75	46	145	55
F2 - 910	10	20	10	14	40	105	50	38	55	52	70	50	50	58	25	75	50	145	55
F2 - 912	12	24	12	14	40	105	50	38	55	56	75	50	55	64	25	75	54	145	55
F2 - 1210	10	20	10	18	75	105	50	38	55	52	70	50	50	58	25	75	50	150	55
F2 - 1212	12	24	12	18	76	105	50	38	55	56	75	50	55	64	25	75	54	150	55
F2 - 1216	16	32	16	18	77	150	80	45	75	65	95	60	60	70	32	90	62	165	70
F2 - 1220	20	40	20	18	78	160	80	55	75	74	105	65	65	74	32	90	70	165	70
F2 - 1412	12	24	12	20	90	135	60	40	70	56	75	50	55	64	25	75	54	150	55
F2 - 1416	16	32	16	20	92	150	80	45	75	65	95	60	60	70	32	90	62	165	70
F2 - 1420	20	40	20	20	95	160	80	55	75	74	105	65	65	74	32	90	70	165	70
F2 - 1612	12	24	12	24	120	105	50	38	55	56	75	50	55	64	25	75	54	150	55
F2 - 1616	16	32	16	24	122	150	80	45	75	65	95	60	60	70	32	90	62	165	70
F2 - 1620	20	40	20	24	125	160	80	55	75	74	105	65	65	74	32	90	70	165	70
F2 - 1625	25	50	25	26	150	160	80	55	90	78	100	75	70	80	32	100	74	190	75
F2 - 1632	32	60	32	26	155	200	90	60	90	86	110	80	80	90	40	105	82	195	85
F2 - 1640	40	70	40	26	160	220	90	60	90	96	120	95	90	100	40	110	93	200	95
F2 - 1825	25	50	25	28	150	160	80	55	90	78	100	75	70	80	32	100	74	190	75
F2 - 1832	32	60	32	28	155	200	90	60	90	86	110	80	80	90	40	105	82	195	85
F2 - 1840	40	70	40	28	160	220	90	60	90	96	120	95	90	100	40	110	93	200	95
F2 - 2025	25	50	25	32	200	160	80	55	90	78	100	75	70	80	32	100	74	190	75
F2 - 2032	32	60	32	32	215	200	90	60	90	86	110	80	80	90	40	105	82	195	85
F2 - 2040	40	70	40	32	220	220	90	60	90	96	120	95	90	100	40	110	93	200	95
F2 - 2050	50	85	50	32	250	265	110	80	105	105	130	100	100	110	50	120	104	210	100

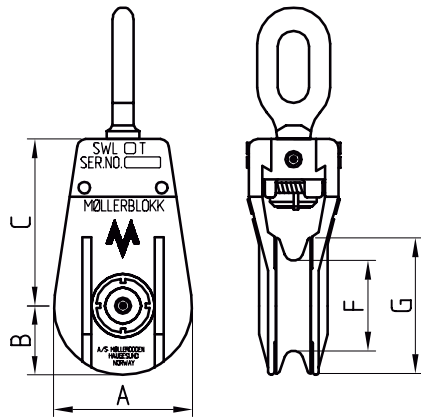
NOTES:

LOWER CARGO BLOCK WITH HOOK

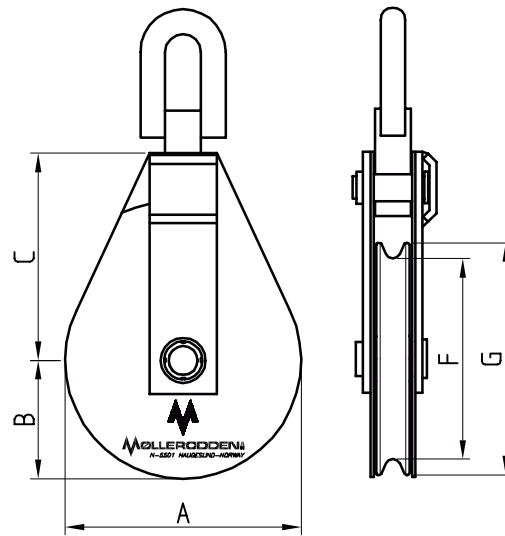


BLOCK CODE	SWL		Proof load	Load on headfitting	Wire diameter	Weight	BLOCK DIMENSIONS						HOOK DIMENSIONS				HOOK TYPE
	Ton	Ton					Ton	mm	Kg	A	B	C	D	E	F	G	
F1 - 92/2L hv	2	12	6	14	45	320	180	350	180	46	190	230	254	50	68	50	
F1 - 93/2L	3	12	6	14	45	320	180	350	180	46	190	230	254	50	68	50	
F1 - 123/2L	3	12	6	18	95	390	245	375	175	71	250	300	254	50	68	50	
F1 - 123/2L hv	3,4	20	10	18	95	390	245	375	175	71	250	300	254	50	68	50	
F1 - 125/2L	5	20	10	18	95	390	245	375	175	71	250	300	320	62	84	70	
F1 - 143/2L hv	3,4	20	10	20	135	445	280	480	255	71	290	355	320	62	84	70	
F1 - 145/2L	5	20	10	20	135	445	280	480	255	71	290	355	320	62	84	70	
F1 - 164/2L hv	4	24	12	24	150	490	300	500	255	71	340	400	320	62	84	70	
F1 - 166/2L	6	24	12	24	150	490	300	500	255	71	340	400	320	62	84	70	
F1 - 166/2L hv	6,7	40	20	26	195	490	320	550	275	85	335	400	400	81	120	90	
F1 - 1610/2L	10	40	20	26	195	490	320	550	275	85	335	400	400	81	120	90	
F1 - 186/2L hv	6,7	40	20	28	195	560	385	585	290	85	400	470	400	81	120	90	
F1 - 1810/2L	10	40	20	28	230	560	355	585	290	85	400	470	400	81	120	90	
F1 - 2010/2L	10	40	20	32	270	600	380	600	245	80	445	515	400	81	120	90	

SNATCHBLOCK



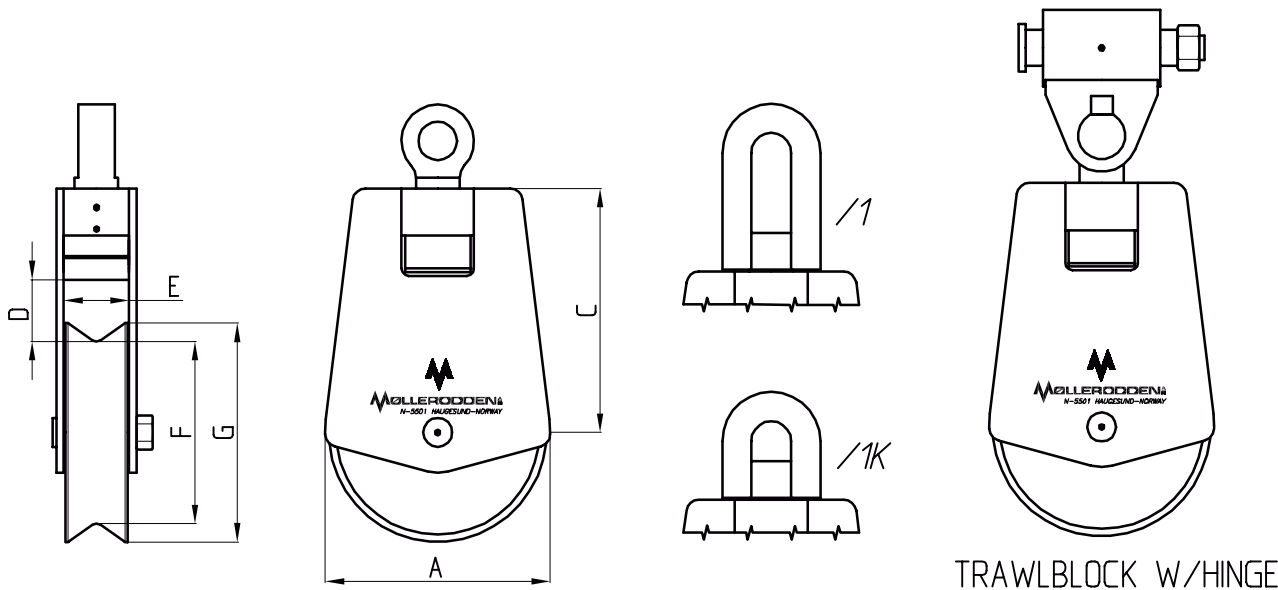
K-42 TO K-96
FIG. 1



K-123 TO K-2015
FIG. 2

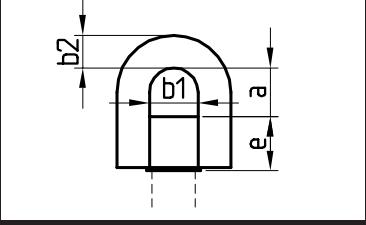
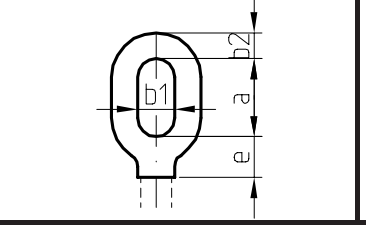
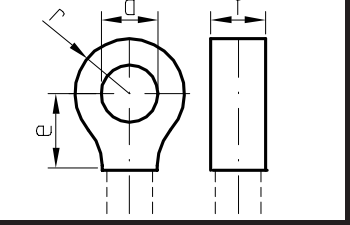
BLOCK CODE	SWL	Proof load	Load on headfitting	Wire diameter	Weight	BLOCK DIMENSIONS						1 - Oval eye				2 - Stud eye			
												a	b ₁	b ₂	e	d	e	r	t
K - 42	2	8	4	12	6	105	53	140	80	100	1	80	35	26	40	33	46	33	30
K - 42/5	2	8	4	12	6	105	53	140	80	100	1	Swivel hook							
K - 42 S	2	8	4	12	6	105	53	140	80	100	1	Shackle				25	40	33	30
K - 62	2	8	4	20	12	155	77	185	100	150	1	80	35	26	40	33	46	33	30
K - 63	3	12	6	20	12	155	77	185	100	150	1	90	44	34	37	42	58	40	40
K - 64	4	16	8	20	12	155	77	185	100	150	1	90	44	34	37	48	65	50	45
K - 64/5	4	16	8	20	15	155	77	185	100	150	1	Swivel hook							
K - 64/S	4	16	8	20	15	155	77	185	100	150	1	Shackle				32	45	35	40
TK - 64	4	16	8	20	16	155	77	185	100	150	1	90	44	34	37	48	65	50	45
K - 92	2	8	4	22	24	235	118	235	180	230	1	90	44	34	37	33	46	33	30
K - 93	3	12	6	22	24	235	118	235	180	230	1	90	45	30	37	42	58	40	40
K - 95	5	20	10	22	24	235	118	235	180	230	1	105	50	38	55	52	70	50	50
K - 96	6	24	12	22	24	235	118	235	180	230	1	105	50	38	55	52	70	50	50
K - 123	3	12	6	18	38	320	160	290	250	300	2	90	45	34	43	42	58	40	40
K - 125	5	20	10	18	38	320	160	290	250	300	2	105	50	38	27	52	72	50	50
K - 145	5	20	10	20	47	380	190	320	290	355	2	105	50	38	27	52	72	50	50
K - 165	5	20	10	24	55	420	210	350	340	400	2	105	50	30	27	52	72	50	50
K - 168	8	32	16	30	100	420	210	410	335	400	2	150	80	45	110	65	80	60	60
K - 1610	10	40	20	26	100	420	210	410	335	400	2	170	80	55	110	74	90	65	65
K - 2015	15	55	30	32	150	560	265	510	445	515	2	200	90	60	110	58	100	70	80

TRAWLBLOCK

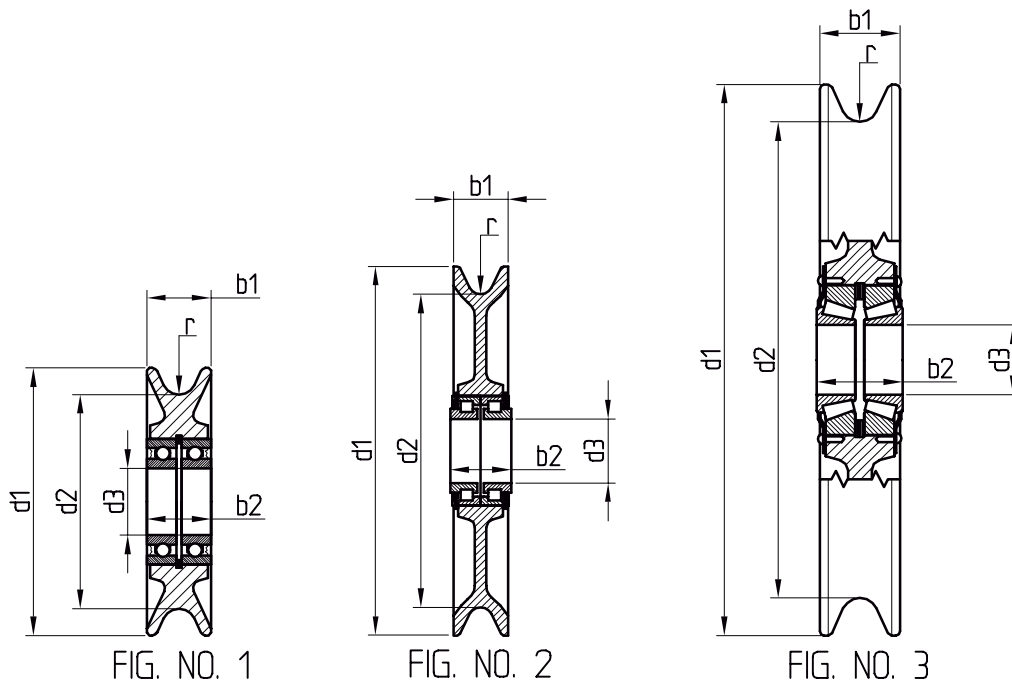


BLOCK CODE	TEST LOAD	SWL Ton	MAX LOAD ON HEAD-FITTING	A	C	D	E	F	G	WEIGHT Kg
T155-4	16	4	8	155	158	50	80	100	150	16
T170-4	16	4	8	175	250	100	100	125	170	18
T255-4	16	4	8	270	335	170	124	190	255	50
T300-5	20	5	10	320	355	165	140	220	300	80
TR300-5	20	5	10	320	355	140	140	220	300	80
T300-10	40	10	20	320	355	130	140	220	300	90
TR300-10	40	10	20	320	355	110	140	220	300	90
T400-6	24	6	12	430	500	270	180	300	400	180
TR400-6	24	6	12	430	500	180	180	300	400	180
T400-12,5	50	12,5	25	430	500	200	180	300	400	180
TR400-12,5	50	12,5	25	430	500	180	180	300	400	180
TR400-30	95	30	60	430	550	180	180	300	400	200
T500-12,5	50	12,5	25	520	550	220	180	400	500	260
TR500-12,5	50	12,5	25	520	550	180	180	400	500	270
T500-30	95	30	60	520	600	180	180	400	500	270
TR500-30	95	30	60	520	600	170	180	400	500	290
TR600-30	95	30	60	620	650	170	180	500	600	340
TR600-30	95	30	60	620	690	240	240	460	600	450
TR600-50	145	50	100	620	780	180	180	500	600	550
TR600-50	145	50	100	620	830	240	240	460	600	750
TR700-30	95	30	60	720	740	240	240	560	700	550
TR700-50	145	50	100	720	880	270	240	560	700	800
TR800-30	95	30	60	820	790	240	240	660	800	660
TR800-50	145	50	100	820	930	270	240	660	800	950
TR800-60	165	60	120	820	930	240	240	660	800	1000
TR1000-50	145	50	100	1020	1130	270	240	860	1000	1200
TR1000-60	165	60	120	1020	1030	240	240	860	1000	1250
TR1200-100	266	100	200	1200	1180	240	240	1060	1200	2300

HEADFITTINGS

BLOCK CODE	Short oval eye				1 - Oval eye				2 - Stud eye			
												
	a	b ₁	b ₂	e	a	b ₁	b ₂	e	d	e	r	t
T-155-4	44	44	35	60	90	44	34	40	48	65	50	45
T-170-4	44	44	35	60	90	44	34	40	48	65	50	45
T-255-4	44	44	35	60	90	44	34	40	42	58	40	40
T300-5	60	60	40	70	105	50	38	55	48	65	50	45
TR-300-5	60	60	40	50	135	60	40	50	48	70	50	45
T-300-10	80	80	75	55	170	80	55	75	74	105	65	65
TR-300-10	80	80	55	75	170	80	55	75	74	105	65	65
T-400-6	60	60	40	70	135	60	40	70	56	75	50	55
TR-400-6	60	60	40	80	134	60	40	80	56	75	50	55
T-400-12,5	100	80	55	90	190	80	55	90	78	100	75	70
TR-400-12,5	100	80	55	90	190	80	55	90	78	90	75	70
TR-400-30	110	110	80	105	265	110	80	105	106	130	100	100
T-500-12,5	100	80	55	90	160	80	55	90	78	100	75	70
TR-500-12,5	90	80	55	85	190	80	55	85	78	110	75	70
T-500-30	110	110	80	105	265	110	80	105	106	130	100	100
TR-500-30	110	110	80	105	265	110	80	105	106	130	100	100
TR-600-30	110	110	80	105	265	110	80	105	106	130	100	100
TR-600-50	135	135	90	150	325	135	90	150	131	175	130	130
TR-700-30	110	110	80	105	265	110	80	105	106	130	100	100
TR700-50	135	135	90	150	325	135	90	150	131	175	130	130
TR-800-30	110	110	80	105	265	110	80	105	106	130	100	100
TR-800-50	135	135	90	150	325	135	90	150	131	175	130	130
TR-800-60									162	200	160	150
TR-1000-50	135	135	90	150	325	135	90	150	131	175	130	130
TR-1000-60									162	200	160	150

STANDARD WIRESHEAVES FOR MØLLERBLOKK

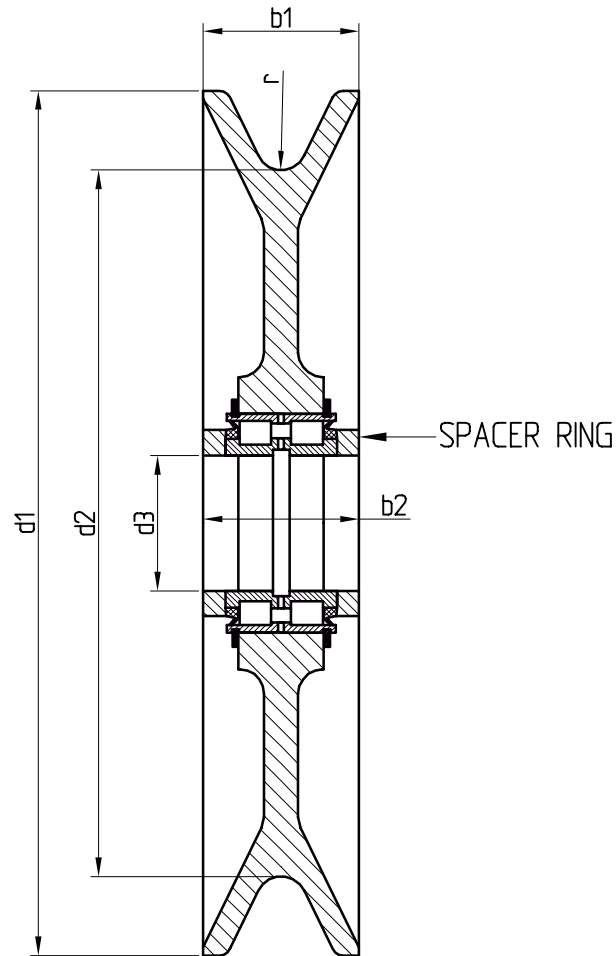


Dy"	Drawing no.	Fig no.	SWL Ton	Wire dia. mm	d ₁	d ₂	d ₃	b ₁	b ₂	r	Weight Kg
4"	04100-03	1	2	12	100	80	25	24	26	6,3	1,2
4"	04150-03	2	6	12	100	80	25	24	30	6,3	1,2
6"	06100-03	1	4	10	155	130	40	33	39	5,3	2,5
6"	06150-03	2	20	20	150	100	40	40	38	10,5	2,2
9"	09101-03	2	10	14	230	195	40	34	38	7,5	5
9"	09150-03	2	17	22	230	180	55	40	46	11,5	5
9"	24300-03	3	10	14	230	190	30	41	46	7,5	5,5
9"	24712-03	3	24	24	230	175	40	64	70,5	12,7	8,5
12"	12101-03	3	24	18	300	250	40	64	70,5	9,5	10,5
14"	14101-03	3	24	20	355	290	40	64	70,5	10,5	15,5
16"	16101-03	3	24	24	400	340	40	64	70,5	12,7	18
16"	24600-03	3	35	26	400	335	50	75	84,5	14	24,5
18"	24800-03	3	35	28	470	400	50	78	84,5	15	36
20"	20100-03	3	46	32	515	445	65	75	80	17	41

-Wiresheaves in other dimensions, see page 15.

Materialcertificate DIN 50049 2.3 upon request.

MULTIPURPOSE WIRESHEAVES



Dy	Drawing no.	SWL Ton	Wire dia. mm	d_1	d_2	d_3	b_1	b_2	r	Weight Kg
* 9"	SK 1500	11	14	230	195	40	34	38	7,5	5
9"	SK 1501	18	24	230	175	55	64	68	12,7	8,5
12"	SK 1502	18	18	300	250	55	64	68	9,5	10,5
14"	SK 1503	18	20	355	290	55	64	68	10,5	15,5
16"	SK 1504	18	24	400	340	55	64	68	12,7	18
16"	SK 1505	35	26	400	335	85	66	70	14	24,5
18"	SK 1506	35	28	470	400	85	66	70	15	36
20"	SK 1507	51	32	515	445	90	75	80	17	41

* SK 1500 are supplied without spacer rings.

- Wiresheaves in other dimensions, see page '15.

Materialcertificate DIN 50049 2.3 upon request.

TRAWL WIRE SHEAVES

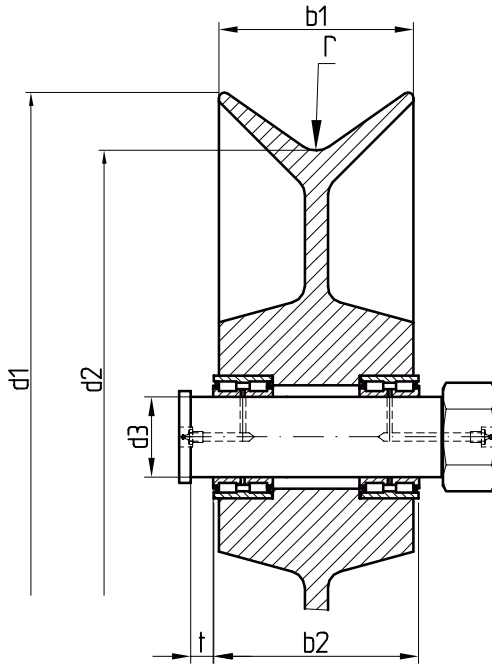


Figure 1
Cylindric roller bearings

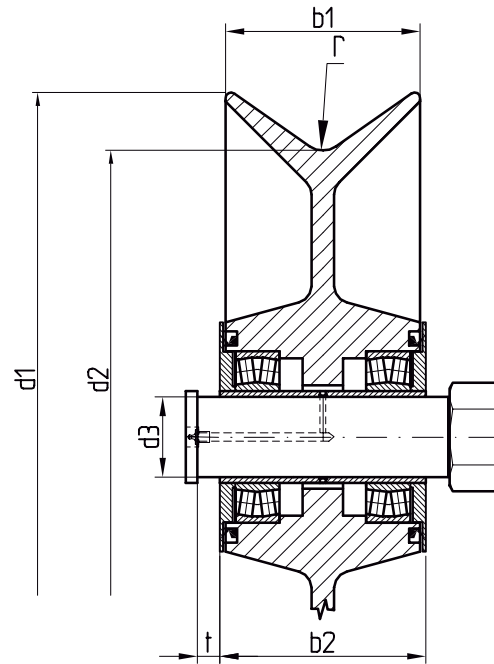
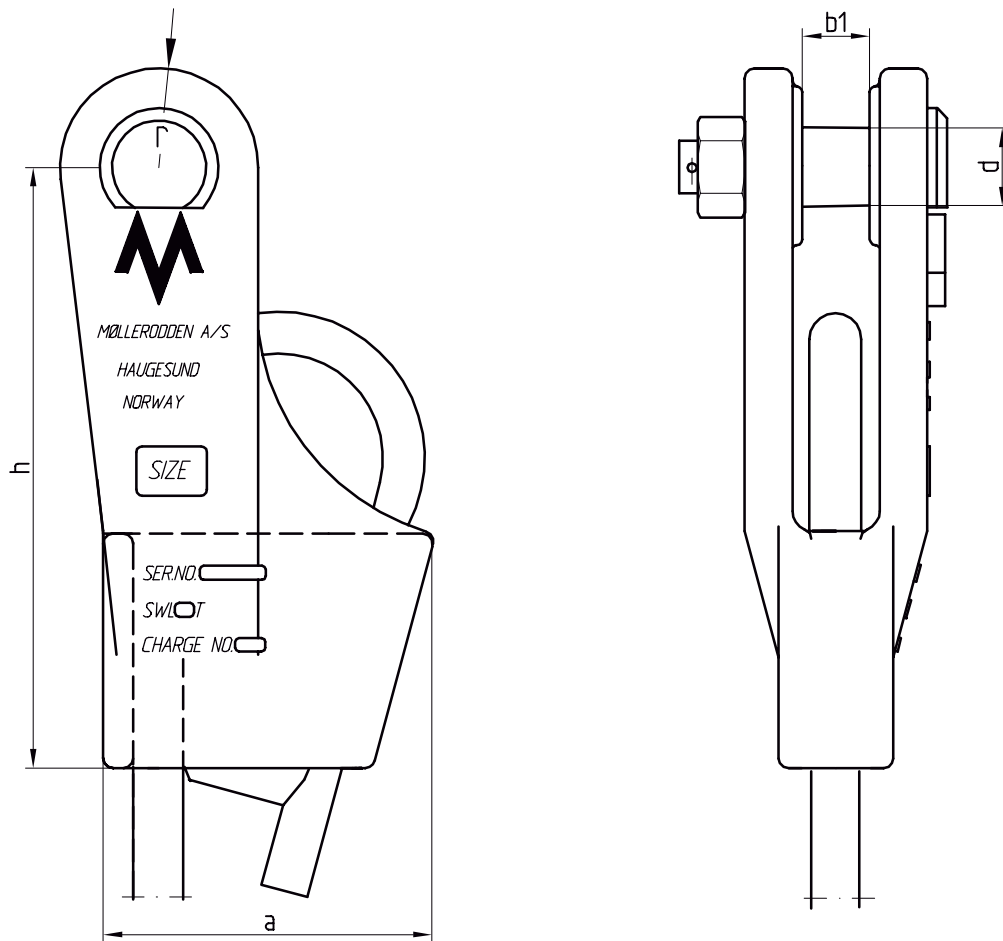


Figure 2
Spherical roller bearings

Drawing no.	Fig. no.	d ₁	d ₂	d ₃	b ₁	b ₂	r	t	Load on bearing Ton	Groove hardness Brinell	Weight Kg
06155-03	1	150	100	40	76	80	10	6	10	170-200	6
SK 3225	1	170	125	40	95	100	10	7	10	170-200	10
A4-0960	1	255	190	38	120	125	30	12	8	550	30
SK 1246-03	1	300	220	50	130	140	20	16	20	550	40
A4-0794	1	300	180	50	170	180	20	16	20	550	50
A4-0456	1	300	220	60	170	180	20	16	20	550	50
SK 459-03	1	400	300	60	170	180	20	20	25	550	90
A4-2134	1	400	300	70	170	180	20	20	60	550	90
A4-1364	2	500	400	70	170	180	20	20	60	550	125
A3-0316	2	500	360	70	230	240	20	20	60	550	140
A4-1344	2	600	500	70	170	180	20	20	60	550	170
A3-0293	2	600	460	70	230	240	20	20	60	550	180
A3-0313	2	600	460	90	230	240	20	35	100	550	180
A3-0376	2	650	510	70	230	240	20	20	60	550	200
A3-0378	2	700	560	70	230	240	20	20	60	550	250
A3-0310	2	700	560	90	230	240	20	35	100	550	250
A3-0281	2	700	560	90	270	280	20	35	100	550	270
A3-0325	2	800	660	70	230	240	20	20	60	550	420
A3-0353	2	800	660	90	230	240	20	20	100	550	420
A3-1322	2	800	660	110	230	240	20	35	120	550	358
A3-0422	2	800	680	110	170	180	20	35	120	550	400
A3-0646	2	1000	860	90	230	240	20	35	100	550	650
A4-3032	2	1200	1060	130	230	240	20	45	200	550	803

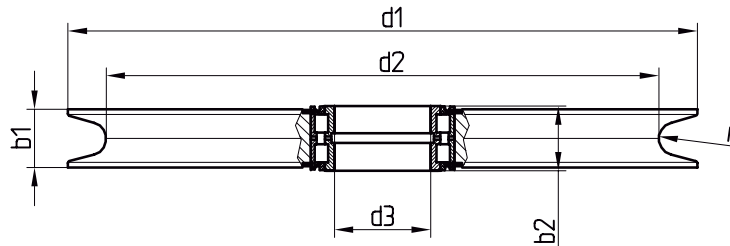
WEDGESOCKET



Drawing no.	Wire Ø	b ₁	d	h	r	Weight Kg
SK-3231	20	31	34	200	38	9
SK-3317	22	32	38	300	50	16
SK-3318	22	42	38	300	50	16
SK-3319	26	32	38	300	50	16
SK-3320	26	40	41	300	50	18

Material: SJK 400 NS 11340 (Spheroidal Graphite Iron)
 Material Certificates: DNV. Can be delivered upon request.
 Can be delivered with load test certificate upon request.
 Dimensions outside table range are under development.

WIRESHEAVES



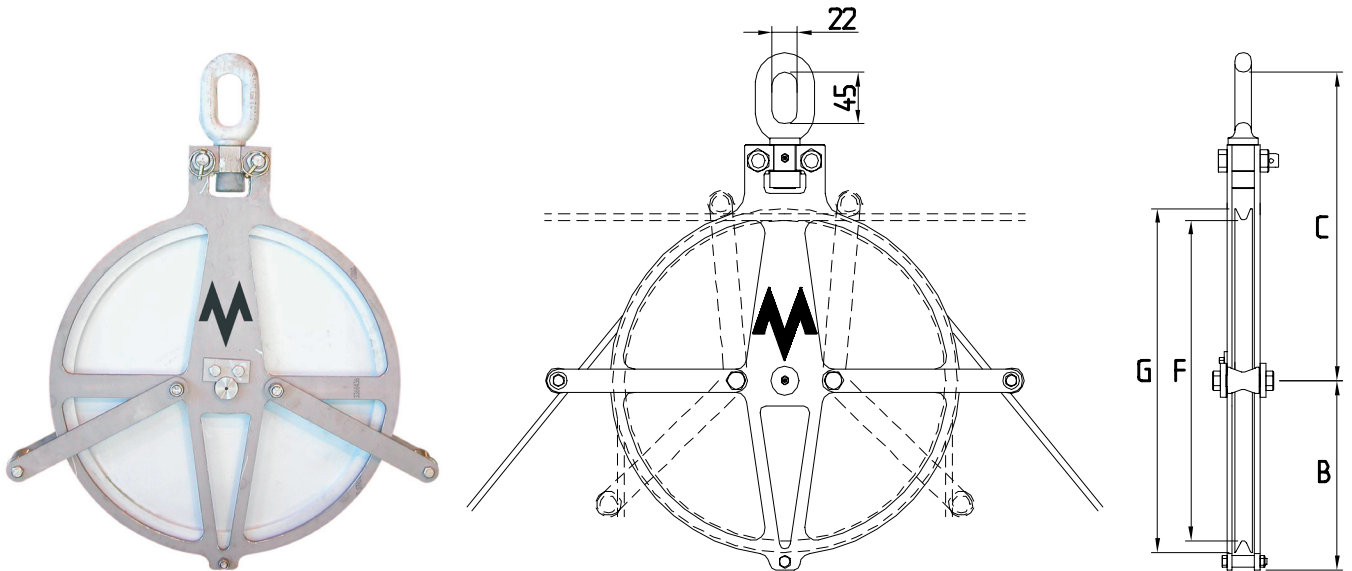
Drawing no.	Load on bearing Ton	Wire dia. mm	d ₁	d ₂	d ₃	b ₁	b ₂	Weight Kg
A4-2587	-	32	150	120	40	36	38	2
SK-3225	-	13	170	125	40	95	98	10
A3-0185	4	10	185	160	45	31	34,5	3
A3-0195	15	13	330	280	50	36	40	10
A4-3403	18	15	335	280	55	42	46	10
A3-0085	-	18	405	345	70	50	54	20
A4-2468	19	19	420	360	70	50	54	18
A4-3588	27	60	440	300	70	100	54	59
A4-2542	32	18	460	400	80	54	60	25
A3-0108	-	32	550	486	100	80	67	40
SK-2679	53	25	550	470	85	52	60	40
A4-0789	52	22	570	500	-	59	-	55
A4-1964	-	24	575	500	110	70	80	-
A4-2559	34	20	600	535	80	60	54	40
A4-2551	32	24	600	535	80	54	60	38
SK-3389	-	-	610	550	-	70	-	80
SK-2562	55	30	656	576	100	60	67	70
A4-0410	68	30	700	600	110	72	80	90
SK-2407	50	34	750	670	100	70	125	80
SK-2694 A	55	38	780	658	100	114	114	115
A3-0189	110	40	780	680	100	130	140	160
A3-0132	53	28	785	720	90	54	67	90
SK-2586	98	44	900	800	130	77	95	150
SK-3099-1	180	67	938	670	150	135	165	270
SK-3099-2	240	67	938	670	180	110	165	270
SK-2951-36	51	36	972	864	80	80	90	290
SK-2854-56	214	56	1000	860	180	110	136	260
SK-2561	96-176	52	1070	940	170	100	122	270
SK-3353-01	96	28/34	1136	1040	130	92	95	215/170
SK-2178	140	57	1140	1000	200	140	150	250
SK-3098-1	180	67	1143	983	150	135	165	390
SK-3098-2	240	67	1143	983	200	135	165	270
SK-3352	136	28/34	1136	1040	130	92	95	215
SK-2541	176	60	1280	1140	170	100	122	440
A4-0431	17,5	45	1320	1210	55	80	92	315
SK-2901*	-	43	1320	1200	282	105	108	315
A2-0110	214	56	1352	1202	180	135	136	635
SK-2432*	-	35	1525	1475	470	95	82	614
A4-2221	470	84	1760	1561	260	160	190	1000
A3-0112	38	40	2080	1958	110	100	145	900
A3-0114	38	40	2080	1958	200	100	220	900
SK-2806	700	127	2100	1820	450	220	260	1950
SK-2910	-	38	2150	2030	-	105	108	1030

Material: SJK 500 NS 11350.

Materialcertificate to be specified.

* Without bearing

SOUND CABLE BLOCK



BLOCK CODE	SWL	TEST LOAD	CABLE DIA	BLOCK DIMENSION			
	TON	TON	mm	B	C	F	G
SB 410-D6	5	10	6	245	485	410	450
SB 410-D8	5	10	8	245	485	410	450
SB 440-D6	5	10	6	260	500	440	480
SB 440-D8	5	10	8	260	500	440	480
SB 410-D11	5	10	11	245	485	410	450
SB 440-D11	5	10	11	260	500	440	480
SB 410-D12	5	10	12	245	485	410	450
SB 440-D12	5	10	12	260	500	440	480
SB 560-D10	5	10	10	330	538	560	600
SB 560-D11	5	10	11	330	538	560	600
SB 560-D12	5	10	12	330	538	560	600

REFERENCE LIST

JULY 2003

M/TR	ABEL EGEDE	M/TR	H. ØSTERVOLD	F/TR	PERSFJORD
M/TR	ACONA	M/TR	HABORG	F/TR	POLAR HARVEST
M/TR	ALASKA OCEAN	M/TR	HÅKON	F/TR	POLARBORG I
M/TR	ALTAIRE	M/TR	HARALDUR	F/TR	POLARBORG II
M/TR	AMERICAN CHAMPION	F/V	HARALDUR	F/TR	PRESTFJORD
M/TR	AMERICAN DYNASTY		KRISTJANSSON	F/TR	QIPOQQAQ
M/TR	AMERICAN EMPRESS	M/S	HARMATTAN	M/TR	QUANTUS
F/TR	AMERICAN MONARCH	M/TR	HAVSTRAND	M/TR	RESEARCH
M/TR	ANDENESFISK I	M/TR	HEATHER SEA	F/TR	ROSUND
M/TR	ANDENESFISK II	M/TR	HERØYHAV	F/TR	ROYAL KING
M/TR	ANGO	M/TR	HERØYTRÅL	F/TR	ROYAL PRINCESS
M/S	ANTARCTIC	M/TR	HUGINN	F/TR	SAGA SEA
M/TR	ANTARES	M/TR	HVILVTENNI	M/S	SEGLA
F/TR	AORERE	M/TR	HVITANES	M/TR	SENIOR
M/TR	AQVIQ	M/TR	HØGIFOSSUR	F/TR	SERENE
M/TR	ARCTIC VIKING	M/TR	INGUNN	F/TR	SERMILIK
M/TR	SWAN	M/TR	JAN MAYEN	F/TR	SEVRYBA
M/TR	ARTIC PRAWNS	M/TR	JOHAN HJORT	F/TR	SHANNON
M/TR	ATLANTEAN	F/TR	KAPTAIN AZARKIN	F/TR	SHEANNE
M/TR	ATLANTEAN II	M/TR	KEILA	F/TR	SHETLAND
F/TR	ATLANTIC	M/TR	KERAK		CHALLENGER
M/TR	ATLANTIC CHALLENGE	M/TR	KINGS BAY	F/TR	SJØVIK
M/TR	ATLANTIC CHAMPION	M/TR	KINGUK	F/TR	SKALABERG
M/TR	ATLANTIC DAWN	M/TR	KINGS CROSS	F/TR	SKALAFJALL
M/TR	ATLANTIC STAR	M/TR	KJELSVIK	F/TR	SKAREGG
M/TR	AVANGARD	M/TR	KJØLLEFJORD	F/TR	SKJONGNES
F/V	BEI DOU	F/TR	KLARA BIRTING	F/TR	SKUMUR
M/TR	BESSI	M/TR	KONGSFJORD	M/TR	SMARAGD
M/TR	BJØRGVIN	M/TR	KROSSBREKKA	F/TR	SNODDID
M/TR	BJØRNØY	M/TR	KROSSFJORD	F/TR	SNÆFELL
M/TR	BLIKI	M/TR	LANGVIN	F/TR	SOLIDARNOST
M/TR	BRENDELEN	M/S	LISA BEATE	M/TR	SOLVÅR VIKING
M/TR	BRENNHOLM	M/TR	LEIRANGER	F/TR	SOTRUDNICHESTVO
M/TR	BROEGG	F/TR	LONGVA III	F/TR	SOZIDANIE
F/V	BUCANERO	F/TR	M RAKEL	F/TR	ST. LOMAN
M/TR	BÅTSFJORD	M/TR	MANON	F/TR	STAMSUND
M/TR	CAP NORD	M/TR	MAYALA	M/TR	STANOVLENIE
M/TR	CHALLENGER	F/TR	MERSEY VENTURE	M/S	STEINTOR
M/TR	CHARISMA	F/TR	MERSEY VIKING	F/TR	STIMUL
M/TR	CHRISTINA S	F/TR	MONARC	M/TR	STØTTFJORD
M/TR	CLAYMORE SEA	F/TR	MØGSTERFJORD	M/TR	SUNDABERG
F/V	CORSARIO	F/TR	NANOQ TRAWL	M/TR	SUVERENITET
M/TR	DAGNY KRISTIN	M/TR	NEW FOUNDLAND	M/TR	SYLTEFJORD
F/V	DON JULIO		OTTER	M/TR	TAMPEN
F/V	EINAR ERLEND	M/S	NIELS PAULI	M/TR	TANGANES
M/TR	ELDBORGTRÅL	M/TR	NORAFJELL	M/TR	TASERMIUT
M/TR	ENGEY	M/TR	NORDFJORDTRÅL	M/TR	TONY ANDRE
M/TR	ENNIBERG	M/TR	NORDKYNFISK	M/TR	TOPAS
M/TR	ENTERPRISE	F/TR	NORDSJØTRÅL	M/TR	TRESS PIONEER
M/TR	EROS	F/TR	NORFISK	M/TR	TRONDUR I GØTU
M/TR	FAIRWAY II	F/TR	NORTHERN EAGLE	M/TR	TØNSNES
M/TR	FAME	F/TR	NORTHERN HAWK	M/TR	UKSNØY
M/TR	FAROE PRAWNS	F/TR	NORTHERN OTTER	M/TR	VADSØJENTA
M/TR	FATHER McKEE	F/TR	NORØRN	M/TR	VARAK
M/TR	FREYA	F/TR	NYBORG	F/V	VENTISQUERO
M/TR	GANTHI	F/TR	OCEAN PRAWN	M/TR	VERONICA
F/TR	GIJON	F/TR	OCEAN PRINCESS	M/TR	VESTURVON
M/TR	GINNETON	F/TR	OCEAN ROVER	F/TR	VIGO
M/TR	GISUND	M/TR	ODD LUNDBERG	M/TR	VOLSTAD
M/TR	GJØGUR	F/TR	PACIFIC EXPLORER	M/TR	VOLSTAD SENIOR
M/S	G.O. SARS	F/TR	PACIFIC GLACIER	M/TR	WILHELM EGEDE
M/TR	GUDBJØRG	F/TR	PACIFIC NAVIGATOR	M/TR	YMIR
M/TR	GUDRUN GISLADOTTIR	M/TR	PACIFIC PRIDE	M/TR	ZEPHYR
S/TR	GULLVER	F/TR	PACIFIC SCOUT		

MØLLERODDEN AS





Telefon: 52 70 31 00 Telefaks: 52 70 31 25 E-post: post@mollerodden.no
Møllerodden AS, Longhammarvegen 15, 5536 Haugesund, Org.no: 996831523